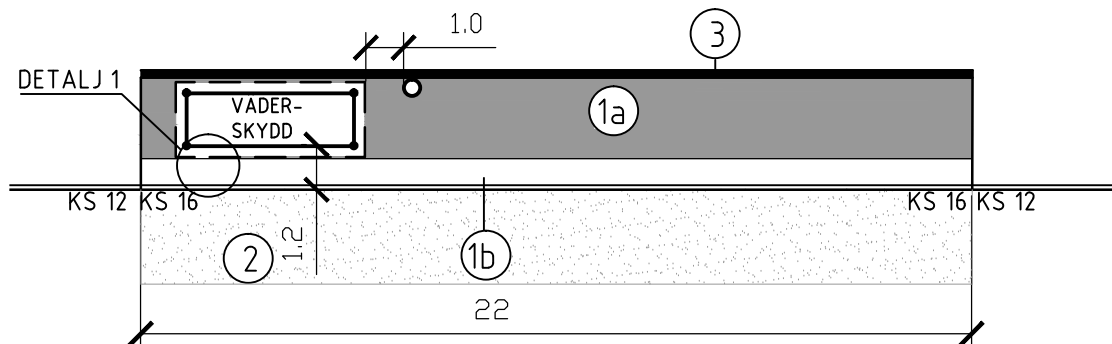


HÅLLPLATS MED VÄDERSKYDD PLACERAT VID STOPPLAST FÖR BUSS

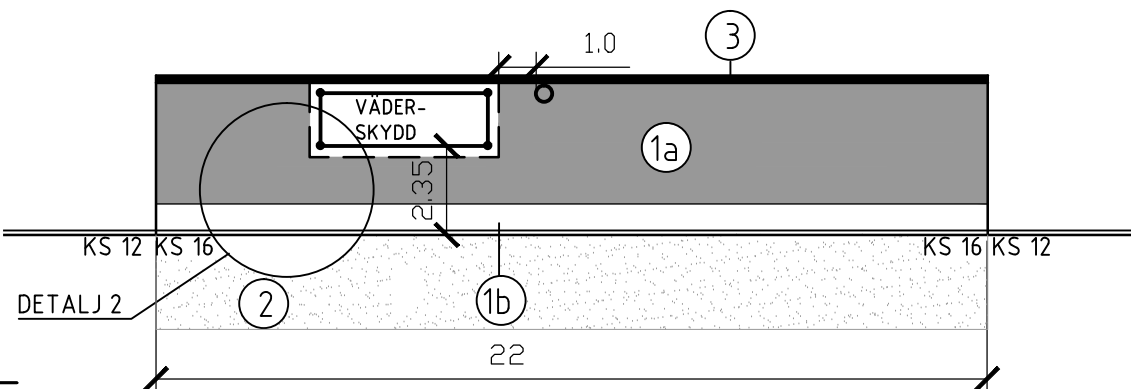
VID NYBYGGNAD FÖRLÄGGS CYKELBANA BAKOM HÅLLPLATS



AVSTÅND MELLAN VÄDERSKYDD OCH KANTSTÖD SKA VARA MINST 1,2 M, DOCK EFTERSTRÄVAS 2,0 M VID NYBYGGNAD.

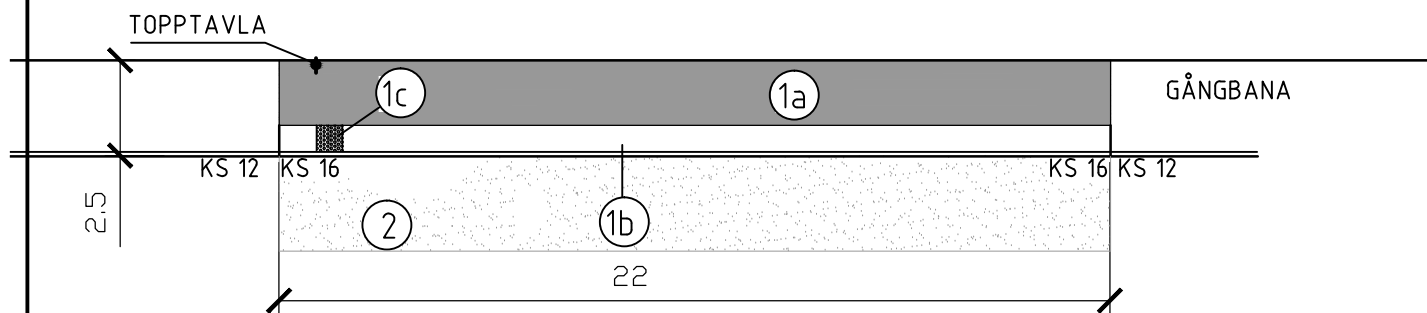
HÅLLPLATS MED VÄDERSKYDD EJ PLACERAT VID STOPPLAST FÖR BUSS

VID NYBYGGNAD FÖRLÄGGS CYKELBANA BAKOM HÅLLPLATS

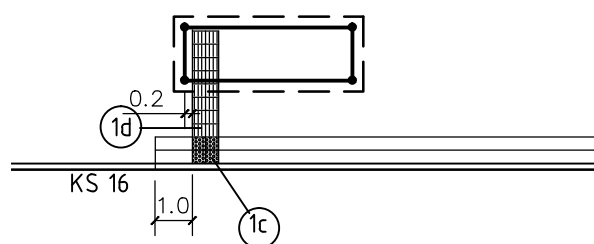


AVSTÅND MELLAN VÄDERSKYDD/FASTA HINDER OCH KANTSTÖD SKA VARA MINST 2,35 M.

HÅLLPLATS UTAN VÄDERSKYDD, gångbanelängd mindre eller lika med 3 m

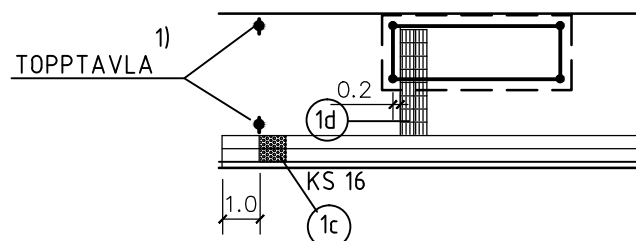


DETALJ 1



SINUSPLATTOR PLACERAS SÅ ATT RIBBOR LEDER MOT KUPOLPLATTORNA.

DETALJ 2



1) TOPPTAVLANS PLACERING ÄR BERÖENDE AV GÅNGBANANS BREDD.

FÖRKLARINGAR

- ①a) Betongplattor, grå alternativt asfalt
- ①b) Betongplattor, vita, ljushetstal 0,9, 2 rader.
- ①c) Kupolplattor, svarta. Kupol Stockholm eller likvärdigt. 4 st.
- ①d) Sinusplattor, vita, ljushetstal 0,9.

Samtliga betongplattor ska ha måtten 35X35 cm. Brottlastklass 250

Grå plattor läggs i förband.

- ② HÖGSTABIL BELÄGGNING ENL. HANDBOK TABELL 24 MOTSVARANDE HÅLLPLATSENS LÄNGD.

- ③ SKILJEREMSA MELLAN CYKELBANA OCH HÅLLPLATS UTFÖRS MED MARKERINGSMASSA ELLER MARKSTEN

KS 16 = KANTSTÖD, SYNLIH HÖJD I CM KANTSTÖD SKA UTFÖRAS MED GRANIT KVALITET = GF1.

- SKRÄPKORG, TYP ENLIGT GESTALTNINGSPROGRAM

VÄDERSKYDD

TRAFIKFÖRVALTNINGEN KONTAKTAS FÖR BESKED OM TYP AV VÄDERSKYDD SAMT EV. ELANSLUTNING. TRAFIKFÖRVALTNINGEN BEKOSTAR OCH SÖKER BYGGLOV OM VÄDERSKYDD SKA UPPFÖRAS.

VID OMBYGGNAD SKA UTREDAS OM CYKELBANA KAN LEDAS BAKOM HÅLLPLATSYTA.

CYKELPARKERING

UTRED ALLTID OM DET FINNS MÖJLIGHET ATT PLACERA CYKELSTÄLL I ANSLUTNING TILL HÅLLPLATSEN.

BET	ANT	ÄNDRINGEN AVSER	SIGN	DATUM
tyresö kommun		BUSSHÅLLPLATS		
		TILLGÄNGLIGHETSANPASSAD		
		TYPRITNING		
RITAD AV, KONSTRUERAD AV		A3	SKALA 1:200	
Tyresö 2023-09		RITNINGNUMMER		ÄNDR BET
		TYP 03		